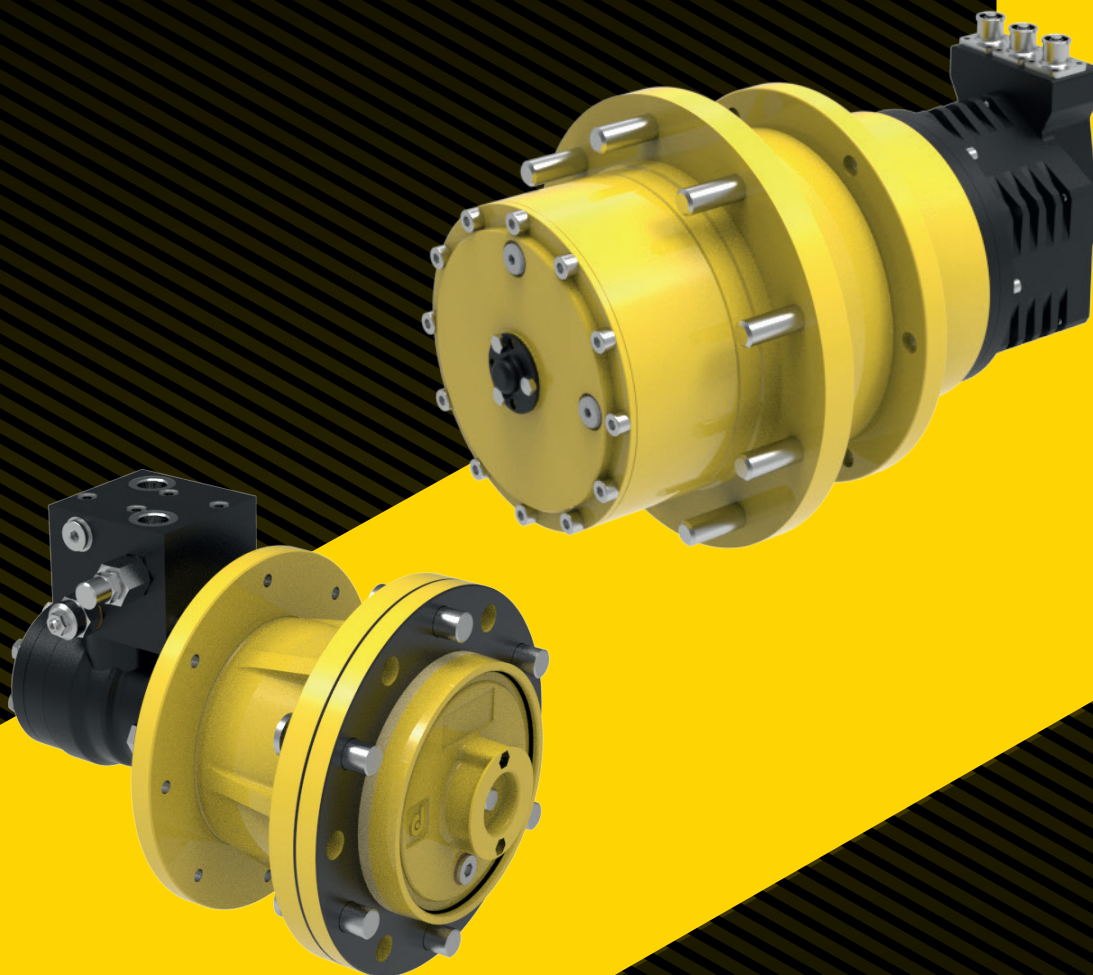
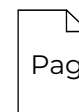


WHEEL & TRACK DRIVE



WHEEL & TRACK DRIVES

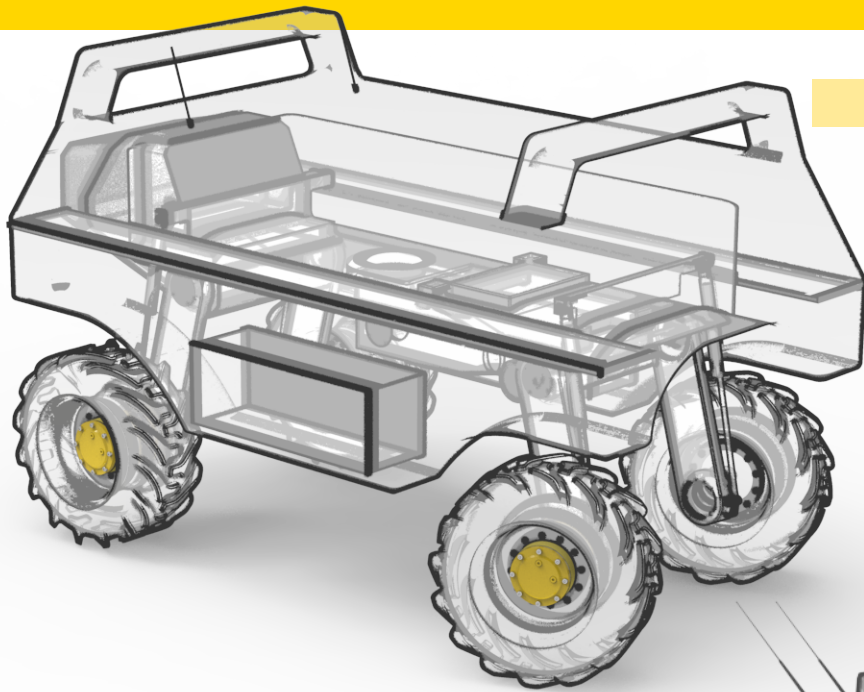


DATI TECNICI / TECHNICAL DATA

GR 80	4
GR 200	5
EH 210	6
EH 240	7
EW 700	8
EW 1000	9
EW 2000	10
EW 2500	11
EHe / EWe - ELETTRICHE / ELECTRIC	12
ACCESSORI / ACCESSORIES	13

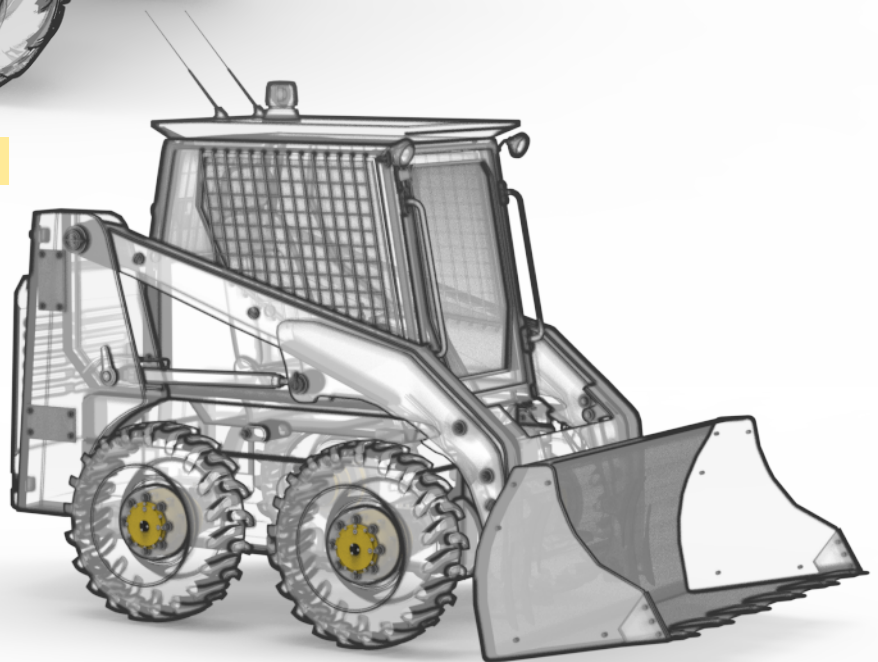
Definizioni tecniche / Technical Definitions:

Simboli Symbols	Unità di misura Units of measurement	Descrizione	Description
i	-	Rapporto di riduzione	Reduction ratio
T₂max	[Nm]	Coppia massima in uscita	Maximum output torque
T₂p	[Nm]	Coppia di picco in uscita	Peak output torque
T₂maxint	[Nm]	Coppia massima intermittente	Maximum intermittent torque
T₂cont	[Nm]	Coppia continua in uscita	Continuous output torque
Pcont	[kW]	Potenza massima continua	Maximum continuous power
Pint	[kW]	Potenza massima intermittente	Maximum intermittent power
n₁max	[rpm]	Velocità massima in ingresso	Maximum input speed
n₂max	[rpm]	Velocità massima in uscita	Maximum output speed
	[kg]	Peso	Weight
	[lt]	Quantità di lubrificante	Oil quantity

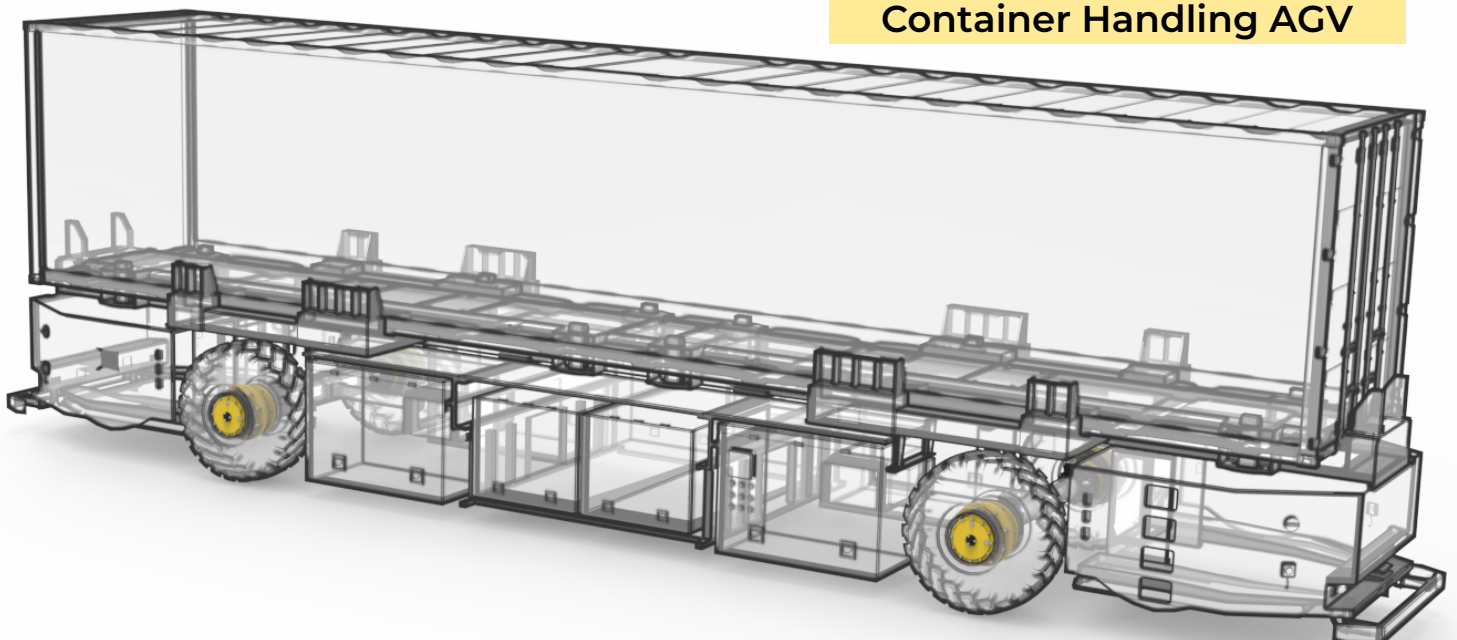


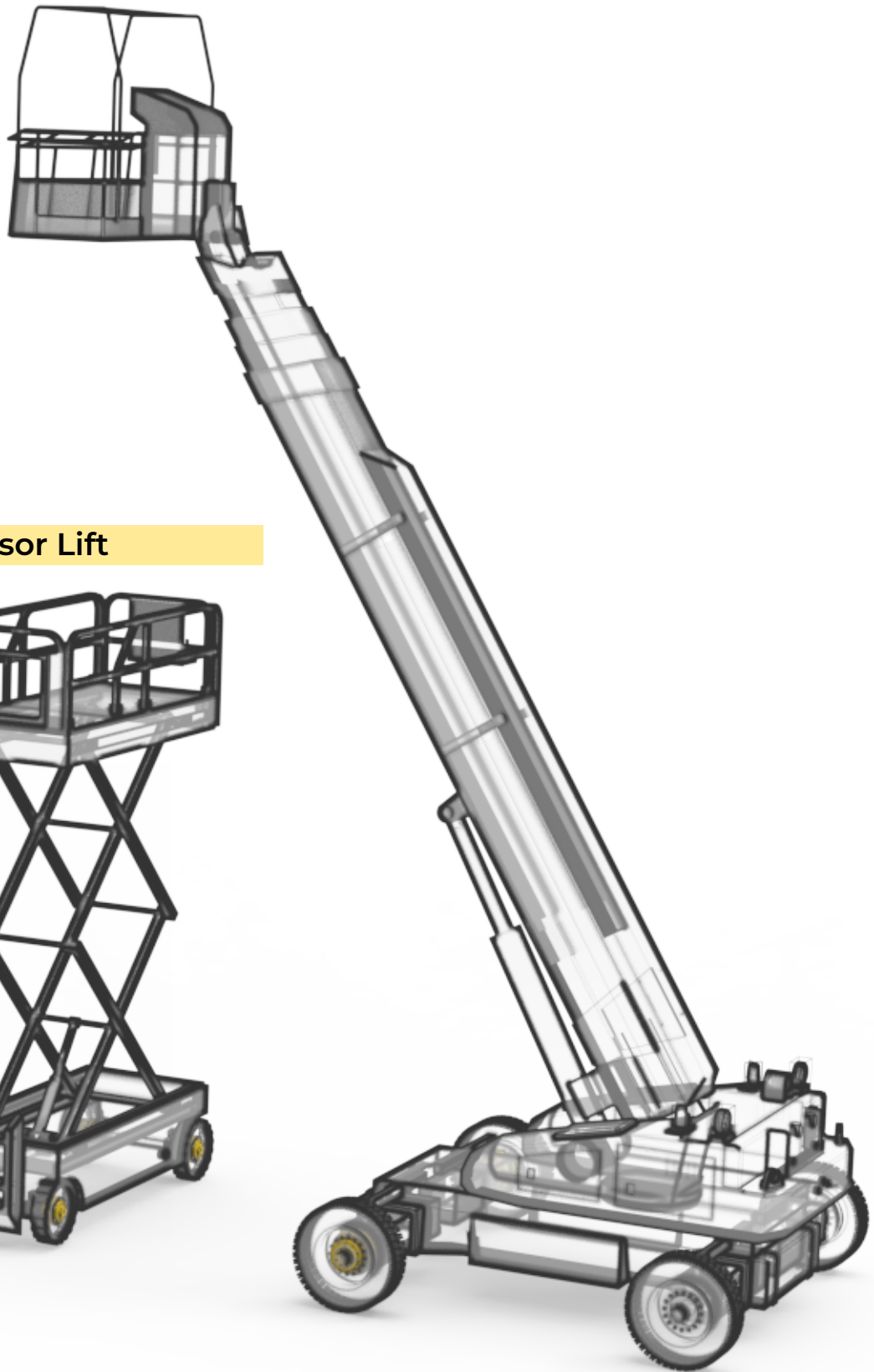
Vine Straddle Robot

Skid Steer Loader



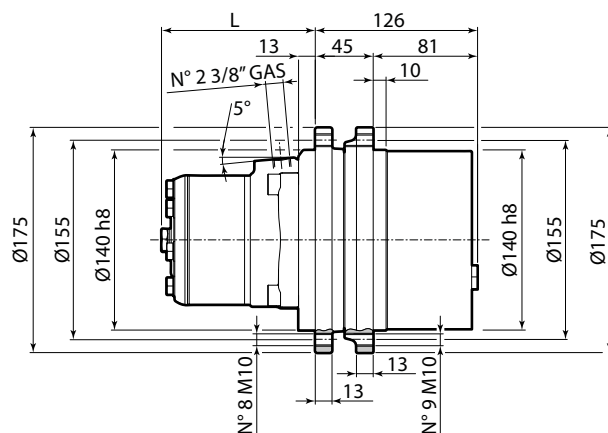
Container Handling AGV





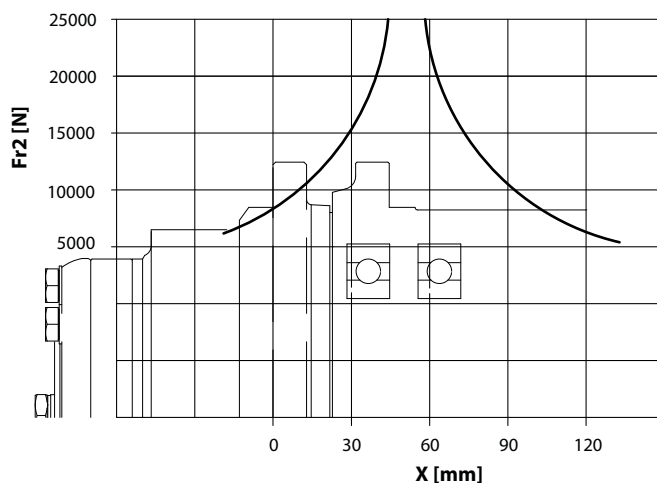
Scissor Lift

Boom Lift

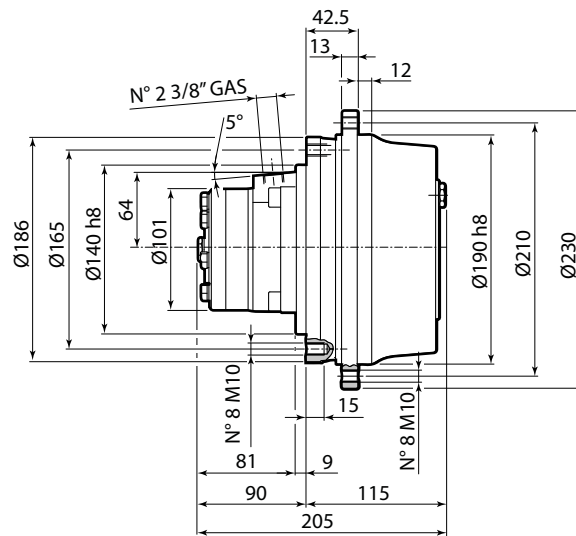


Disponibile a richiesta con disinnesto meccanico
Available on demand with mechanical disengagement

Pag
13

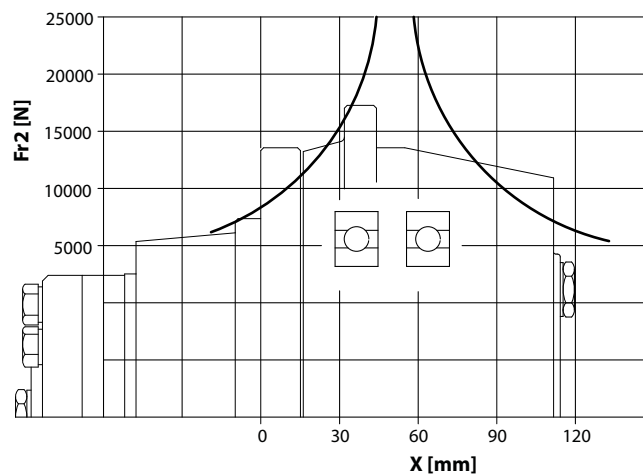


Tipo Type	Cil. motore Motor disp. [cc]	Cil. totale Total disp. [cc]	i	Coppia / Torque						Velocità Speed		Potenza Power	
				T _{2,cont}		T _{2,maxint}		T _{2,p}		n _{2,max} [rpm]	portata flow [l/min]	P _{cont} [kW]	P _{int} [kW]
				[Nm]	Δp [bar]	[Nm]	Δp [bar]	[Nm]	Δp [bar]				
GR80-MR50	51,6	269,9	5,23	470	145	570	175	630	205	115	30	5,5	7
GR80-MR80	80,3	420,0		800	145	960	175	1060	205	68	30	5,5	7
GR80-MR100	99,8	522,0		800	115	1000	145	1310	205	55	30	5,5	7
GR80-MR125	125,7	657,4		800	95	1000	120	1500	190	45	30	5,5	7
GR80-MR160	159,6	834,7		800	75	1000	95	1500	145	33	30	5	7
GR80-MR200	199,8	1045,0		800	60	1000	75	1500	115	26	30	5	7
GR80-MR250	249,3	1303,8		800	50	1000	60	1500	95	21	30	4,5	6



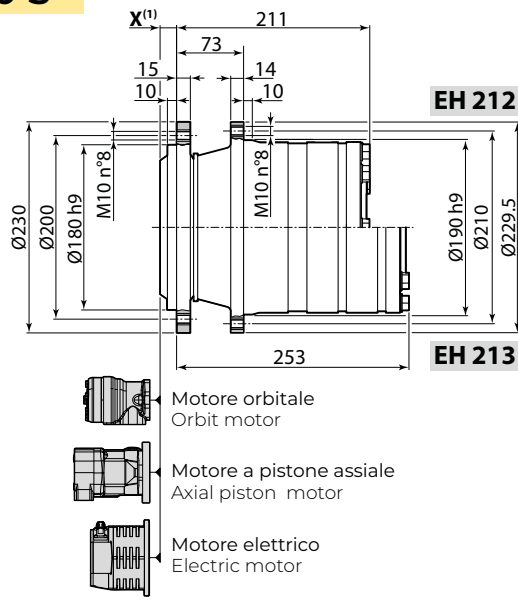
Disponibile a richiesta con disinnesto meccanico
Available on demand with mechanical disengagement

Pag
13

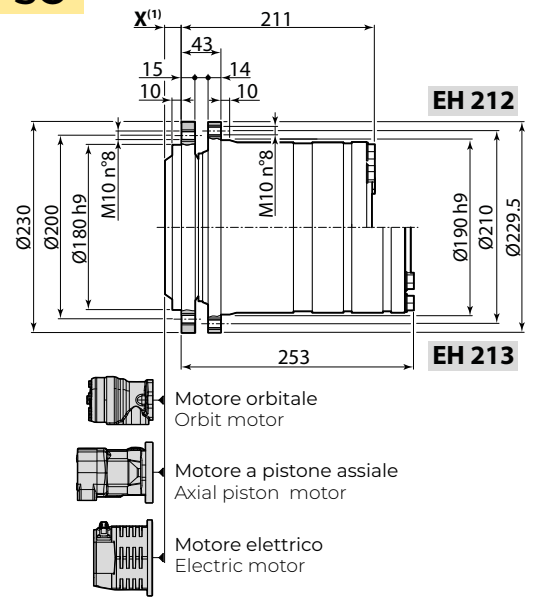


Tipo Type	Cil.motore Motor disp. [cc]	Cil. totale Total disp. [cc]	i	Coppia / Torque						Velocità Speed		Potenza Power	
				$T_{2,cont}$		$T_{2,maxint}$		$T_{2,p}$		n_2,max [rpm]	portata flow [l/min]	P_{cont} [kW]	P_{int} [kW]
				[Nm]	Δp [bar]	[Nm]	Δp [bar]	[Nm]	Δp [bar]				
GR80-MR50	51,6	269,9	6,20	560	145	670	175	740	205	98	30	5,5	7
GR80-MR80	80,3	420,0		950	145	1150	175	1250	205	58	30	5,5	7
GR80-MR100	99,8	522,0		1180	145	1420	175	1560	205	46	30	5,5	7
GR80-MR125	125,7	657,4		1450	145	1750	175	1920	205	38	30	5,5	7
GR80-MR160	159,6	834,7		1600	125	2100	165	2450	205	29	30	5	7
GR80-MR200	199,8	1045,0		1600	100	2150	135	2500	165	23	30	5	7
GR80-MR250	249,3	1303,8		1600	80	2150	105	2500	135	18	30	4,5	6
GR200-MR315	315,7	1957,3		1600	65	2150	85	2500	110	15	30	4	5
GR200-MR375	372,6	2310,1		1600	55	2150	70	2500	90	12	30	3,5	4,5

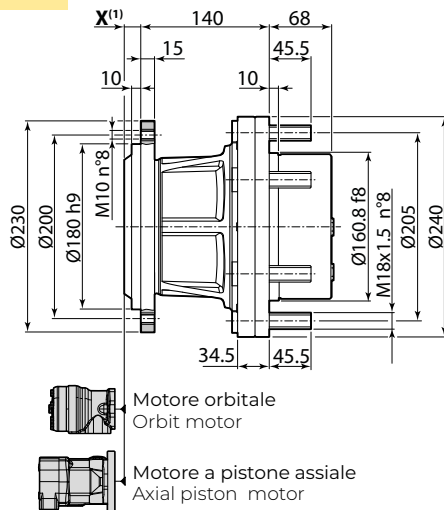
EH 210 S



EH 210 SC



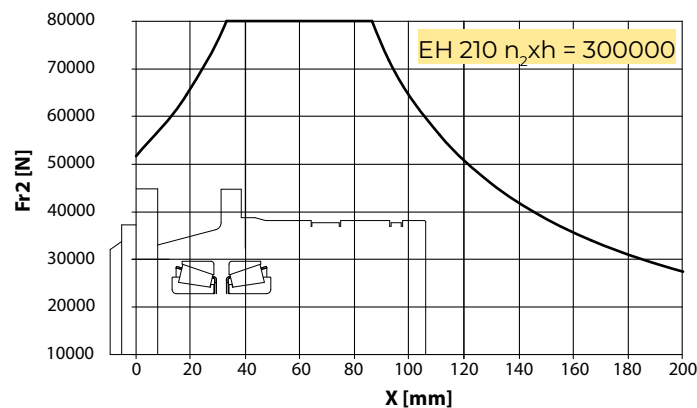
EH 210 PD



(1) Dipende dal tipo di motore
According to motor type

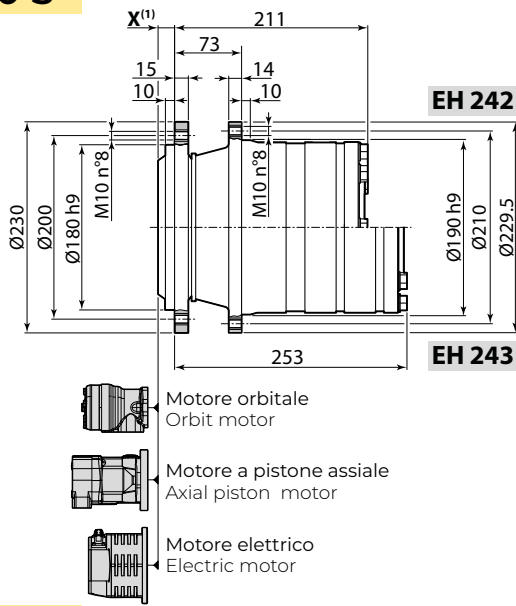
Disponibile a richiesta con disinnesto meccanico
Available on demand with mechanical disengagement

Pag
13

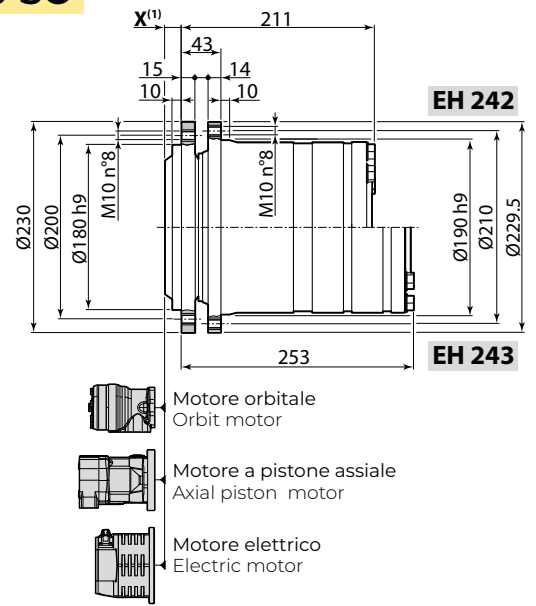


Tipo Type	Kg		lit		i (da+a / From+to)		$T_{2,max}$ [Nm]	$n_{1,max}$ [rpm]
	EH 212	EH 213	EH 212	EH 213	EH 212	EH 213		
EH 210 S	35	40	0.8	1	11 ÷ 29	41 ÷ 129	3950	3500
EH 210 SC								
EH 210 PD								

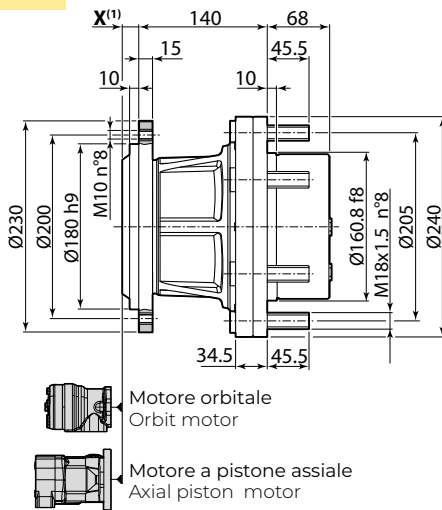
EH 240 S



EH 240 SC



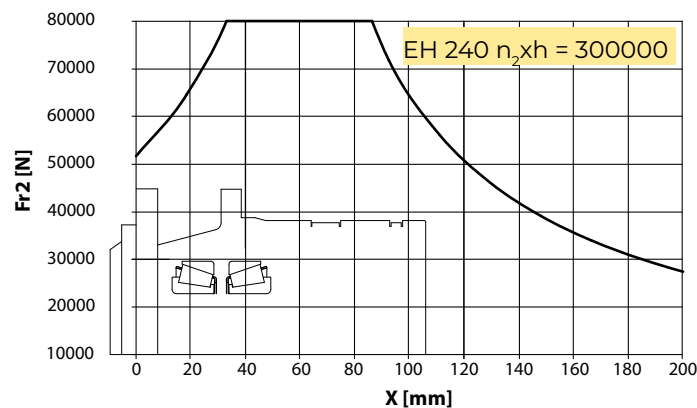
EH 240 PD



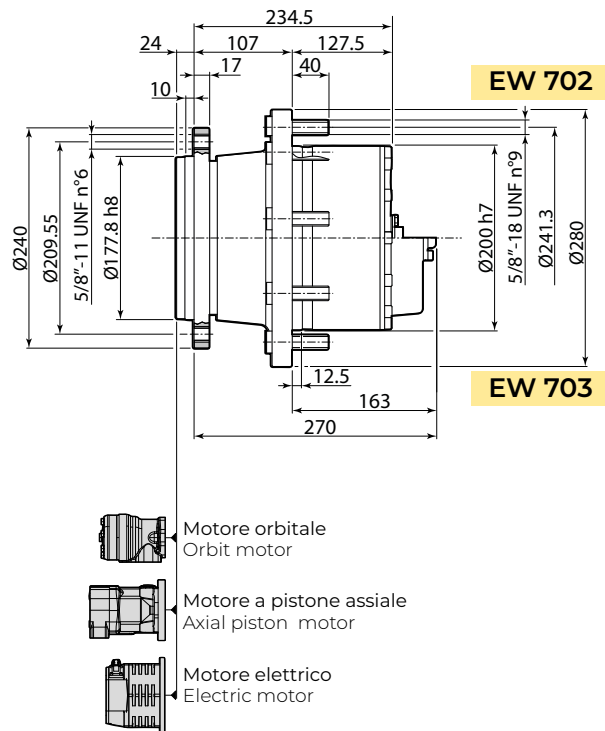
(1) Dipende dal tipo di motore
According to motor type

Disponibile a richiesta con disinnesto meccanico
Available on demand with mechanical disengagement

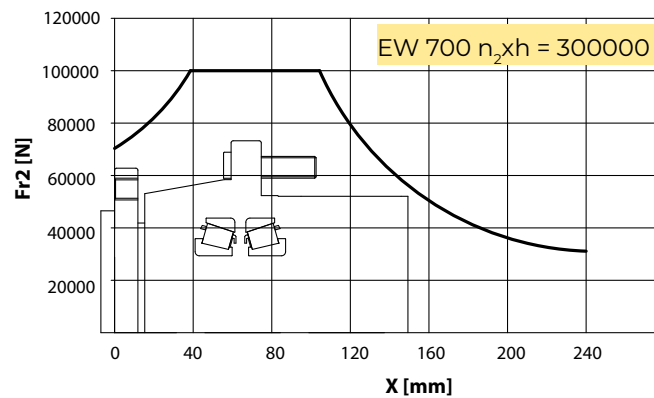
Pag
13

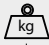
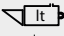


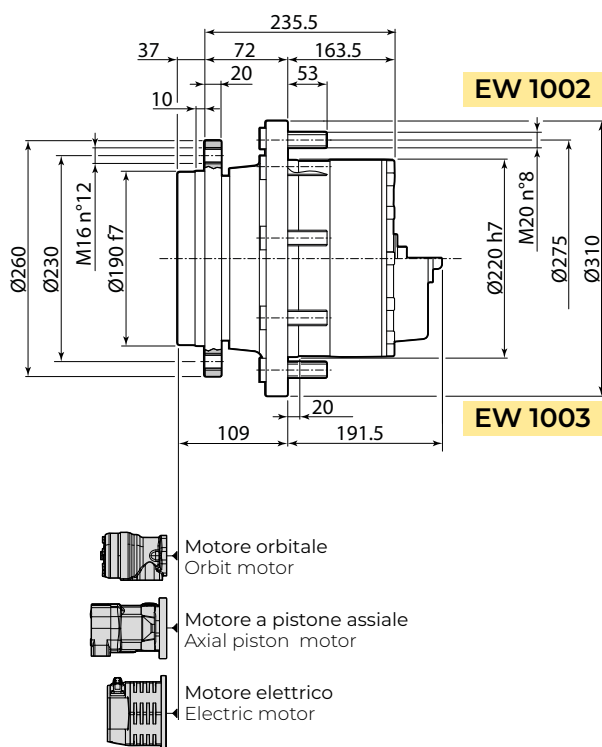
Tipo Type					i (da+a / From+to)		$T_{2,max}$ [Nm]	$n_{1,max}$ [rpm]
	EH 242	EH 243	EH 242	EH 243	EH 242	EH 243		
EH 240 S								
EH 240 SC	35	40	0.8	1	12 ÷ 31	45 ÷ 135	5600	3500
EH 240 PD		-		-				



Standard con disinnesto meccanico
Standard with mechanical disengagement

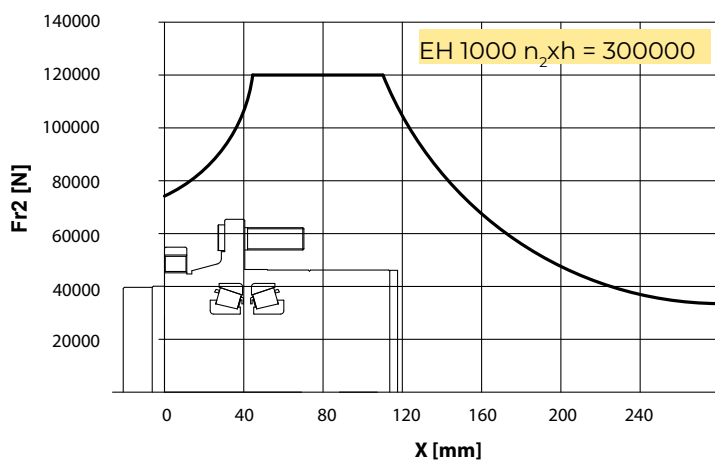


Tipo Type					i	$T_2 \max$ [Nm]	$n_1 \max$ [rpm]
	EW 702	EW 703	EW 702	EW 703			
EW 700	45	55	0.7	1.1	31 / 53	7000	3500

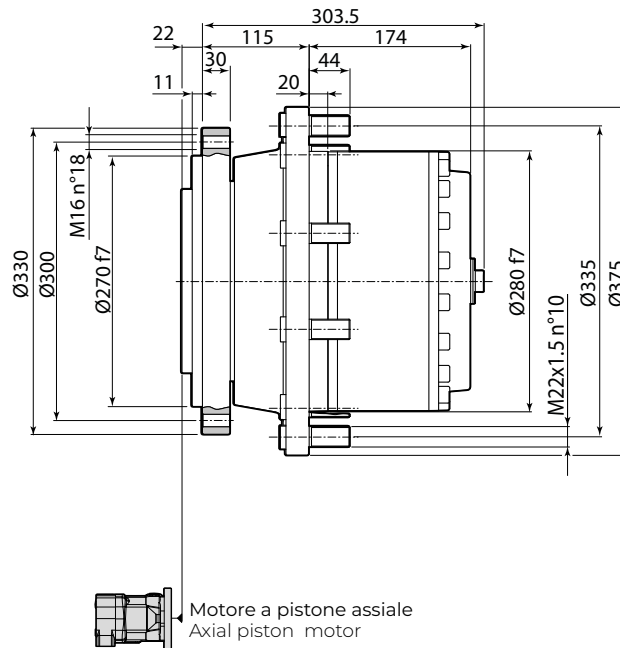


Standard con disinnesto meccanico
Standard with mechanical disengagement

Pag
13

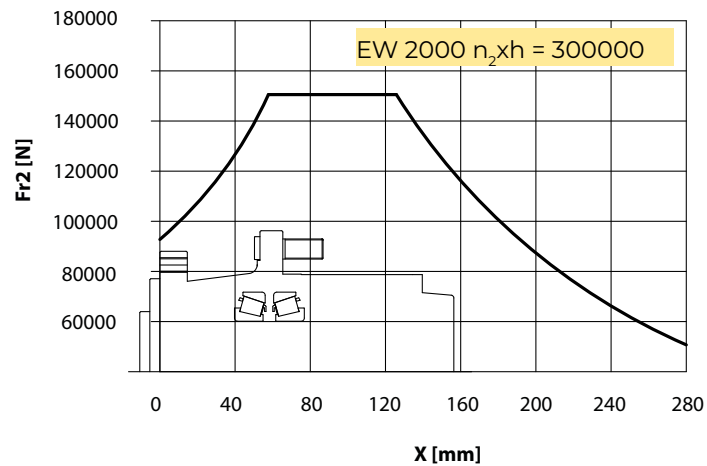


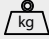
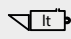
Tipo Type	kg		IT		i		$T_{2,max}$ [Nm]	$n_{,max}$ [rpm]
	EW 1002	EW 1003	EW 1002	EW 1003	EW 1002	EW 1003		
EW 1000	55	65	1.2	1.4	31.5 / 52	106	10000	3500

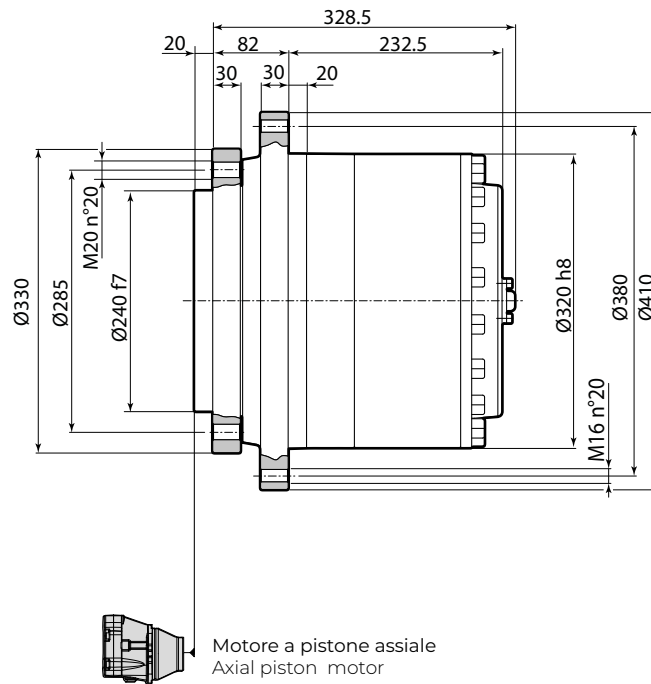


Standard con disinnesto meccanico
Standard with mechanical disengagement

Pag
13

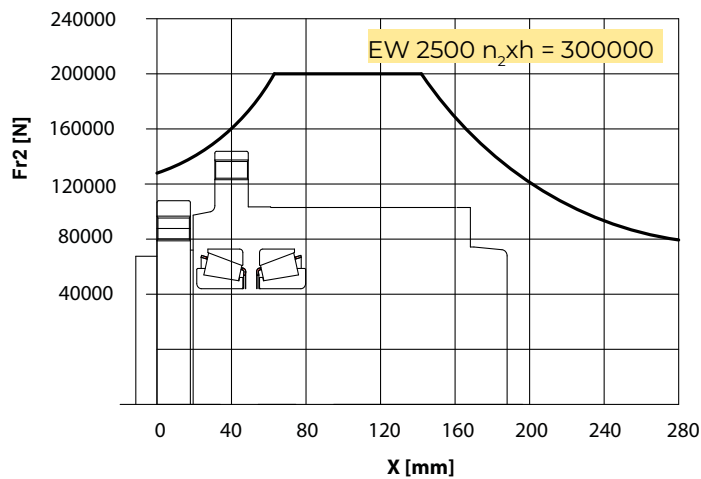


Tipo Type	 EW 2003	 EW 2003	i EW 2003	T_2 max [Nm]	n_1 max [rpm]
EW 2000	130	1	85 / 117	17500	3500



Standard con disinnesto meccanico
Standard with mechanical disengagement

Pag
13



Tipo Type	EW 2503	EW 2503	i EW 2503	$T_2\max$ [Nm]	$n_1\max$ [rpm]
EW 2500	145	3	122.5	24000	3500

I riduttori ruota delle serie EH ed EW possono essere richiesti anche in versione con motore elettrico sincrono a magneti permanenti PMSM.

Tensioni di bus standard: 48VDC e 96VDC, elettrofreno negativo integrato.

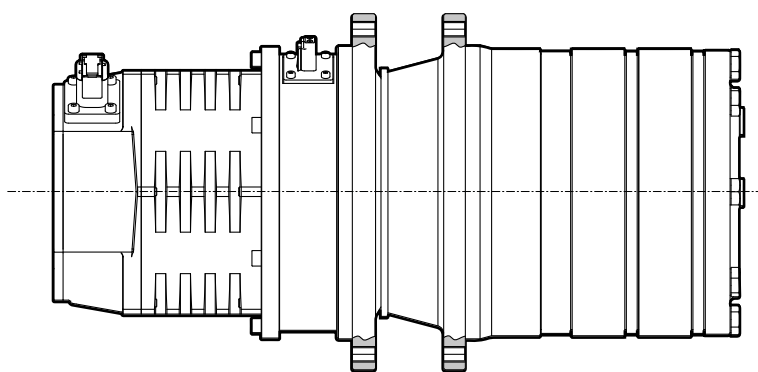
Per altre esecuzioni contattate il nostro reparto tecnico.

The wheel gearboxes of the EH and EW series can also be requested in a version with PMSM permanent magnet synchronous electric motor.

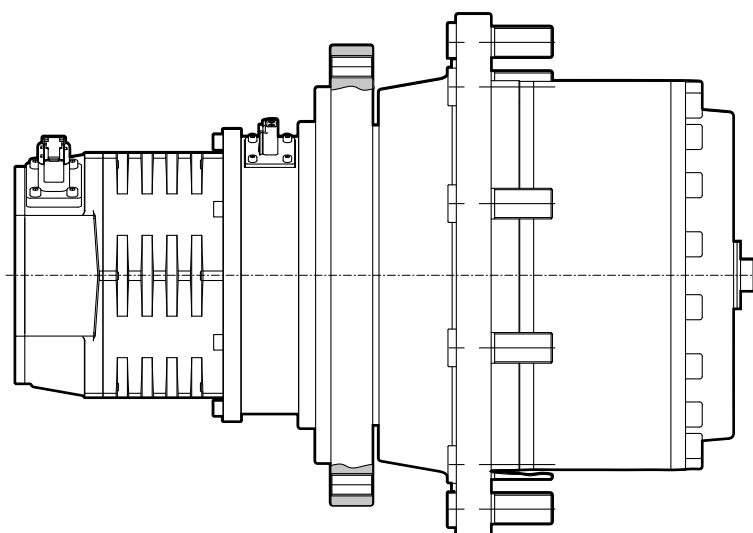
Standard bus voltages: 48VDC and 96VDC, built-in negative electric brake.

For other executions, please contact our technical department.

EHe



EW_e



Disinnesto meccanico / Mechanical Disengagement

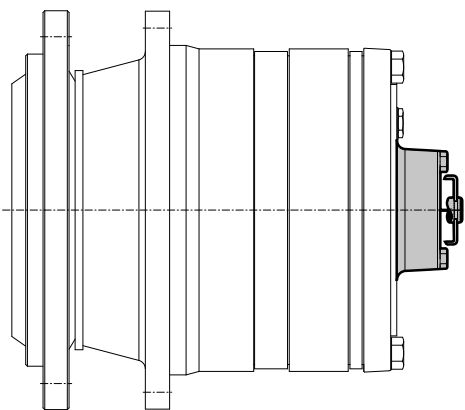
La serie EH e GR possono essere dotate di disinnesto meccanico per rendere trainabile il veicolo sui quali sono installati.

EH and GR series can be equipped with a mechanical release to allow the vehicle to be towed.

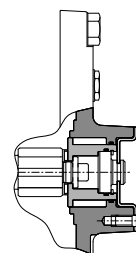
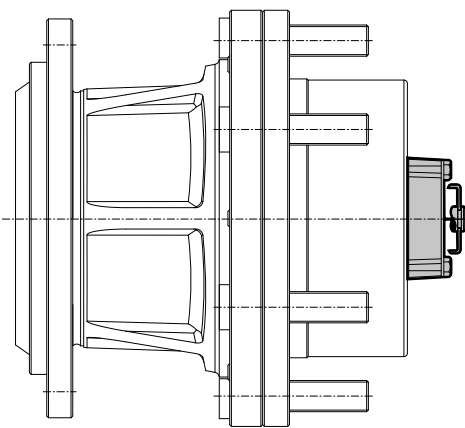
La serie EW è dotata di serie di disinnesto meccanico per rendere trainabile il veicolo sui quali è installata.

EW series is equipped with a mechanical release to allow the vehicle to be towed.

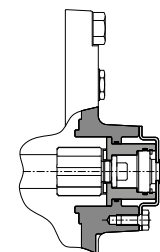
EH S



EH PD

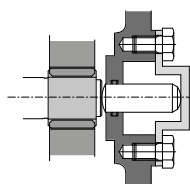
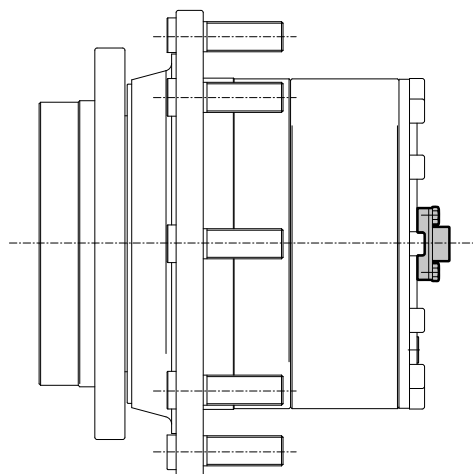


Bloccato
Engaged

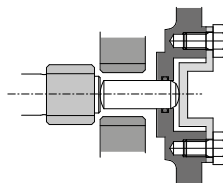


Libero
Disengaged

EW

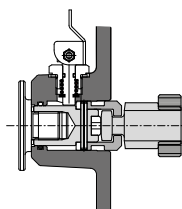
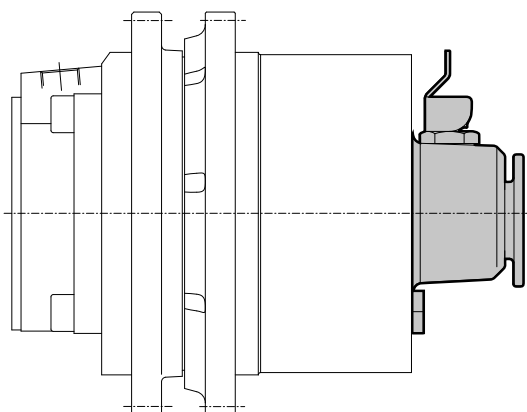


Bloccato
Engaged

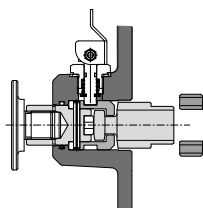


Libero
Disengaged

GR



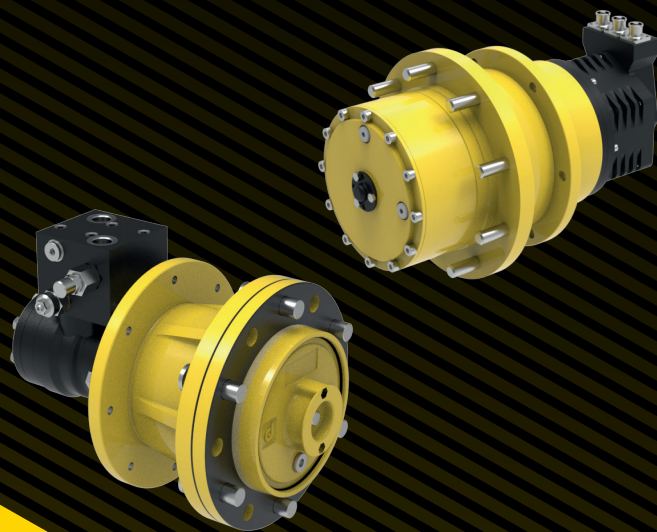
Bloccato
Engaged



Libero
Disengaged

dinamic oil

WHEEL & TRACK DRIVE



Dinamic Oil S.p.A.

Via Togliatti, 15
41030 Bomporto - MO - Italy
T: +39 059 812611
F: +39 059 812603
E: info@dinamicoil.it
dinamicoil.com

Dinamic Oil Deutschland GmbH

Frankfurter Straße 151 b
D - 63303 Dreieich-Sprendlingen
T: +49 (0) 6103 2024593
F: +49 (0) 6103 8077239
E: verkauf@dinamicoil.de
dinamicoil.com/deutschland

Dinamic Oil (Shanghai)

Machinery Co., Ltd.
Building 2, No128 Lane 168 Dieqiao Rd.
Kangqiao Industry Park Pudong
201319 Shanghai - China
T: 0086 21 6818 7100
F: 0086 21 6818 7107
E: info@dinamicoil.com.cn
dinamicoil.com/china

Dinamic Oil India Pvt. Ltd.

Plot no.11 Street No. - 7, Sector
7A, Model Economic Township
124105 Yakubpur, Jhajjar, Haryana
New Delhi - India
T: +91 8800211855
E: india@dinamicoil.com
dinamicoil.com/india

Dinamic Oil Triveneto

Via Enrico Toti, 48
40500 Rovigo - Italy
T: +39 340 7745 664
F: +39 059 812603
E: a.coltro@dinamicoil.it
dinamicoil.com/triveneto

Dinamic Oil Norway A/S

Lindebergveien, 3
2016 Frogner - Norway
T: +47 63 82 50 40
F: +47 63 82 50 41
E: DinamicOil.Norway@dinamicoil.com
dinamicoil.com/norway

戴纳密克（上海）机械有限公司

中国上海浦东康桥工业园区
叠桥路168弄128号2栋1楼
邮编: 201319
电话: 0086 21 6818 7100
传真: 0086 21 6818 7107
邮件: info@dinamicoil.com.cn
dinamicoil.com/china

Dinamic oil Korea Co.,Ltd

1F Office, Annam-ro 369beon-gil 12,
21312 Bupyeong-gu, Incheon,
South Korea
T: +82-10-4157-4512
E: info@dinamicoil.it
www.dinamicoil.com

Dinamic Oil France

ZI Montbertrand BP 3612
38236 Charvieu Cedex - France
T: +33 (0) 472 462 318
F: +33 (0) 472 462 327
E: dinamicoil@orange.fr
dinamicoil.com/france

Dinamic Oil North America Inc.

4725 Entrance Drive - Suite A
Charlotte - NC - 28273 - USA
T: +1 704 587 4600
F: +1 980 939 6297
E: info.usa@dinamicoil.com
dinamicoil.com/northamerica

Dinamic Oil Asia Pacific Pte. Ltd.

47L Tuas South Avenue, 1
637249 - Singapore
T: +65 6791 0802
F: +65 6791 2661
E: sales@dinamicoilap.com.sg
dinamicoil.com/asia

CP24/A